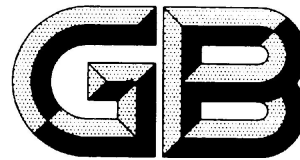


ICS 77.140.15

CCS H44



中华人民共和国国家标准

GB 1499.1—XXXX

代替GB/T 1499.1—2017

钢筋混凝土用钢 第1部分：热轧光圆钢筋

Steel for the reinforcement of concrete

—Part 1: Hot rolled plain bars

(征求意见稿)

××××-××-××发布

××××-××-××实施

国家市场监督管理总局
国家标准化管理委员会

发布

前 言

本文件按照 GB/T 1.1-2020《标准化工作导则 第1部分:标准化文件的结构和起草规则》给出的规则起草。

本文件是 GB 1499《钢筋混凝土用钢》的第1部分。GB 1499 已经发布了以下部分：

- 第1部分：热轧光圆钢筋；
- 第2部分：热轧带肋钢筋；
- 第3部分：钢筋焊接网。

本文件代替 GB/T 1499.1-2017《钢筋混凝土用钢 第1部分：热轧光圆钢筋》，与 GB/T 1499.1-2017 相比，除结构调整和编辑性改动外，主要技术变化如下：

- 将推荐的钢筋公称直径删除（2017年版的6.1）；
- 增加了25mm规格产品及其相关技术要求（见5.1、表2、表3、表4）；
- 对重量允许偏差进行适当加严，调整到小数位（见表4）；
- 更改了重量偏差的测量总重量的精度（见7.4.1，2017年版的8.4.1）
- 更改了混合批概念（见8.3.2，2017年版的9.3.2）；
- 更改了重量偏差项目复验（见8.3.5，2017年版的9.3.5）。

请注意本文件的某些内容可能涉及专利。本文件的发布机构不承担识别专利的责任。

本文件由中华人民共和国工业和信息化部提出并归口。

本文件及其所代替标准的历次版本发布情况为：

- 1979年发布为 GB 1499-1979，1984年第一次修订；
- 1991年发布为 GB 13013-1991；
- 2008年发布为 GB/T 1499.1-2008，对 GB 1499-1979 和 GB 13013-1991 中关于热轧光圆钢筋的要求进行统一规定
- 2017年第四次修订；
- 本次为第五次修订。

引 言

GB 1499《钢筋混凝土用钢》是全国钢标准化技术委员会钢筋混凝土用钢分技术委员会（以下简称“委员会”）负责制修订的钢筋系列标准之一。GB 1499旨在规范钢筋混凝土用钢筋的分类、订货内容、技术要求、质量检验、试验方法、检验规则等，由三个部分构成。

- 第1部分：热轧光圆钢筋。目的在于规定钢筋混凝土用热轧光圆钢筋的技术要求。
- 第2部分：热轧带肋钢筋。目的在于规定钢筋混凝土用热轧带肋钢筋的技术要求。
- 第3部分：钢筋焊接网。目的在于规定钢筋混凝土用钢筋焊接网的技术要求。

钢筋混凝土用钢 第 1 部分：热轧光圆钢筋

1 范围

本文件规定了钢筋混凝土用热轧光圆钢筋（以下简称钢筋）的术语和定义、牌号、尺寸、外形、重量及允许偏差、技术要求、试验方法、检验规则、包装、标志和质量证明书。

本文件适用于钢筋混凝土用热轧直条、盘卷光圆钢筋。

本文件不适用于由成品钢材再次轧制成的再生钢筋。

2 规范性引用文件

下列文件中的内容通过文中的规范性引用而构成本文件必不可少的条款。其中，注日期的引用文件，仅该日期对应的版本适用于本文件；不注日期的引用文件，其最新版本（包括所有的修改单）适用于本文件。

- GB/T 222 钢的成品化学成分允许偏差
- GB/T 223.5 钢铁 酸溶硅和全硅含量的测定 还原型硅钼酸盐分光光度法
- GB/T 223.59 钢铁及合金 磷含量的测定 钼磷钼蓝分光光度法和铋磷钼蓝分光光度法
- GB/T 223.63 钢铁及合金化学分析方法 高碘酸钠(钾)光度法测定锰量
- GB/T 223.85 钢铁及合金 硫含量的测定 感应炉燃烧后红外吸收法
- GB/T 223.86 钢铁及合金 总碳含量的测定 感应炉燃烧后红外吸收法
- GB/T 2101 型钢验收、包装、标志及质量证明书的一般规定
- GB/T 4336 碳素钢和中低合金钢 多元素含量的测定 火花放电原子发射光谱法（常规法）
- GB/T 17505 钢及钢产品交货一般技术要求
- GB/T 20066 钢和铁 化学成分测定用试样的取样和制样方法
- GB/T 20123 钢铁 总碳硫含量的测定 高频感应炉燃烧后红外吸收法(常规方法)
- GB/T 20125 低合金钢多元素含量的测定 电感耦合等离子体原子发射光谱法
- GB/T 28900 钢筋混凝土用钢材试验方法
- YB/T 081 冶金技术标准的数值修约与检测数值的判定

3 术语和定义

下列术语和定义适用于本文件。

3.1

热轧光圆钢筋 hot rolled plain bars

经热轧成型，横截面通常为圆形，表面光滑的成品钢筋。

3.2

特征值 characteristic value

在无限多次的检验中，与某一规定概率所对应的分位值。

4 牌号

4.1 钢筋的屈服强度特征值为 300 级。

4.2 钢筋牌号的构成及其含义见表 1。

表 1

产品名称	牌号	牌号构成	英文字母含义
热轧光圆 钢筋	HPB300	由 HPB+屈服强度 特征值构成	HPB—热轧光圆钢筋的英文 (Hot rolled Plain Bars) 缩写。

5 尺寸、外形、重量及允许偏差

5.1 公称直径范围及推荐直径

钢筋的公称直径范围为 6mm~25mm。

5.2 公称横截面面积与理论重量

钢筋的公称横截面面积与理论重量列于表 2。

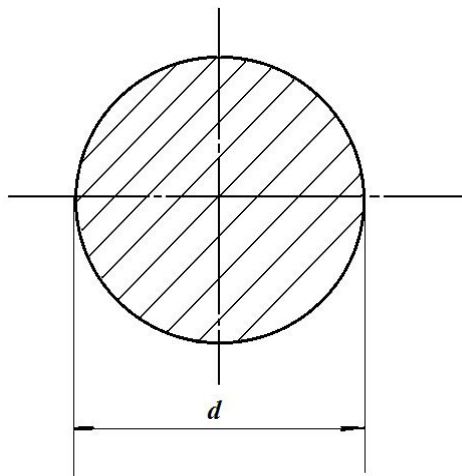
表 2

公称直径 mm	公称横截面面积 mm ²	理论重量 kg/m
6	28.27	0.222
8	50.27	0.395
10	78.54	0.617
12	113.1	0.888
14	153.9	1.21
16	201.1	1.58
18	254.5	2.00
20	314.2	2.47
22	380.1	2.98
25	490.9	3.85

注：表中理论重量按密度为 7.85 g/cm³ 计算。

5.3 钢筋的截面形状及尺寸允许偏差

5.3.1 钢筋的截面形状如图 1 所示。



标引符号说明：
 d —钢筋直径

图 1

5.3.2 钢筋的直径允许偏差和不圆度应符合表 3 的规定。钢筋实际重量与理论重量的偏差符合表 4 规定时，钢筋直径允许偏差不作交货条件。

表 3

单位为毫米

公称直径	允许偏差	不圆度
6 8 10 12	±0.3	≤0.4
14 16 18 20 22 25	±0.4	

5.4 长度及允许偏差

5.4.1 交货

5.4.1.1 钢筋有直条、盘卷两种交货型式。按直条交货时应注明定尺长度。按盘卷交货时，每根盘条重量应不小于 500kg，每盘重量应不小于 1000kg。

5.4.1.2 钢筋有实际重量、理论重量两种交货方式。钢筋的理论重量为钢筋长度乘以表 2 中钢筋的每米理论重量。

5.4.2 长度允许偏差

按定尺长度交货的直条钢筋其长度允许偏差范围为 $^{+50}$ mm。

5.5 弯曲度和端部

5.5.1 直条钢筋的弯曲度应不影响正常使用，每米弯曲度不大于 4mm，总弯曲度不大于钢筋总长度的 0.4%。

5.5.2 钢筋端部应剪切正直，局部变形应不影响使用。

5.6 重量及允许偏差

钢筋实际重量与理论重量的允许偏差应符合表 4 的规定。

表 4

公称直径 mm	实际重量与理论重量的偏差 %
6~12	±5.5
14~20	±4.5
22~25	±3.5

6 技术要求

6.1 牌号和化学成分

6.1.1 钢筋牌号及化学成分（熔炼分析）应符合表 5 的规定。

表 5

牌号	化学成分（质量分数）/% 不大于				
	C	Si	Mn	P	S
HPB300	0.25	0.55	1.50	0.045	0.045

6.1.2 钢筋的成品化学成分允许偏差应符合 GB/T 222 的规定。

6.2 冶炼方法

钢以氧气转炉、电炉冶炼。

6.3 力学性能、工艺性能

6.3.1 钢筋的下屈服强度 R_{eL} 、抗拉强度 R_m 、断后伸长率 A 、最大力总伸长率 A_{gt} 等力学性能特征值应符合表 6 的规定。表 6 所列各力学性能特征值，应作为交货检验的最小保证值。

表 6

牌号	下屈服强度 R_{eL}^a MPa	抗拉强度 R_m MPa	断后伸长率 A %	最大力总延伸率 A_{gt}^b %	冷弯试验 180°
	不小于				
HPB300	300	420	25	10.0	d=a

注：d-弯芯直径，a-钢筋公称直径。
^a对于没有明显屈服的钢筋，下屈服强度特征值 R_{eL} 应采用规定非比例延伸强度 $R_{p0.2}$ 。
^b仲裁检验时采用 A_{gt} 。

6.3.2 按表 6 规定的弯芯直径弯曲 180°后，钢筋受弯曲部位表面不应产生裂纹。

6.4 表面质量

6.4.1 钢筋应无有害的表面缺陷，按盘卷交货的钢筋应将头尾有害缺陷部分切除。

6.4.2 试样准许使用钢丝刷清理，清理后的重量、尺寸、横截面积和拉伸性能符合第 5 章、第 6 章的要求，锈皮、表面不平整或氧化铁皮不作为拒收的理由。

6.4.3 当带有 6.4.2 条规定的缺陷以外的表面缺陷的试样不符合拉伸性能或弯曲性能要求时，则判定表面质量不合格。

7 试验方法

7.1 检验项目

7.1.1 每批钢筋的检验项目、取样数量、取样方法和试验方法应符合表 7 的规定。

表 7

序号	检验项目	取样数量	取样方法	试验方法
1	化学成分 (熔炼分析)	1	GB/T20066	7.1.2
2	拉伸	2	不同根(盘)钢筋切取	GB/T 28900 和 7.2
3	弯曲	2	不同根(盘)钢筋切取	GB/T 28900 和 7.2
4	尺寸	逐支(盘)	-	7.3
5	表面	逐支(盘)	-	目视
6	重量偏差	7.4		

7.1.2 钢的化学成分试验应按 GB/T 4336、GB/T 20123、GB/T 20125 或通用的化学分析方法进行，仲裁时应采用 GB/T 223.5、GB/T 223.59、GB/T 223.63、GB/T 223.85、GB/T 223.86 的方法进行。

7.2 力学性能、工艺性能试验

7.2.1 拉伸、弯曲试验试样不应进行车削加工。

7.2.2 计算钢筋强度用截面面积应按表 2 所列公称横截面面积。

7.3 尺寸测量

钢筋直径的测量应精确到 0.1mm。

7.4 重量偏差的测量

7.4.1 测量钢筋重量偏差时，试样应随机从不同根钢筋上截取，数量为 5 支，每支试样长度不小于 500mm。长度应逐支测量，应精确到 1mm。测量试样总重量时，应精确到 1g。

7.4.2 钢筋实际重量与理论重量的偏差(%)按公式(1)计算：

$$\text{重量偏差} = \frac{\text{试样实际总重量} - (\text{试样总长度} \times \text{理论重量})}{\text{试样总长度} \times \text{理论重量}} \times 100\% \dots\dots\dots(1)$$

7.5 数值修约与判定

检验结果的数值修约与判定应符合 YB/T 081 的规定。

8 检验规则

8.1 检验分类

钢筋的检验分为特征值检验和交货检验。

8.2 特征值检验

8.2.1 特征值检验适用于下列情况

- a) 供方对产品质量控制的检验；
- b) 需方提出要求，经供需双方协议一致的检验。
- c) 第三方产品认证及仲裁检验；

8.2.2 特征值检验应按附录 A 规则进行。

8.3 交货检验

8.3.1 适用范围

交货检验适用于钢筋验收批的检验。

8.3.2 组批规则

8.3.2.1 钢筋应按批进行检查和验收，每批由同一牌号、同一炉罐号、同一尺寸的钢筋组成。每批重量不大于 60t 时，应按表 7 要求取样。每批重量大于 60 t 时，每增加 40t（或不足 40 t 的余数），应增加一个拉伸试验试样和一个弯曲试验试样。

8.3.2.2 允许由同一牌号、同一冶炼方法、同一浇注方法的不同炉罐号组成混合批进行轧制。各炉罐号熔炼分析含碳量之差应不大于 0.02%，含锰量之差应不大于 0.15%。混合批的重量应不大于 60t。不应将轧制成品组成混合批。

8.3.3 检验项目和取样数量

钢筋检验项目和取样数量应符合表 7 及 8.3.2.1 的规定。

8.3.4 检验结果

各检验项目的检验结果应符合第 5 章和第 6 章的有关规定。

8.3.5 复验与判定

钢筋的复验与判定应符合 GB/T 17505 的规定。钢筋的重量偏差项目不应重新取样进行复验。

9 包装、标志和质量证明书

钢筋的包装、标志和质量证明书应符合 GB/T 2101 的有关规定，准许在钢筋表面轧上凸起厂名等表面标志。

附录 A
(规范性)
特征值检验规则

A.1 试验组批

为了试验，组批应细分为试验批。组批规则应符合 8.3.2 的规定。

A.2 每批取样数量

A.2.1 化学成分（成品分析），应从不同根钢筋取两个试样。

A.2.2 力学性能等试验，应从不同钢筋取 15 个试样（取 60 个试样时，见 A.3.1 条）。

A.3 试验结果的评定**A.3.1 参数检验**

为检验规定的性能，如特性参数 R_{eL} 、 R_m 、 A_{gt} 或 A ，应确定以下参数：

- a) 15 个试样的所有单个值 $x_i(n=15)$;
- b) 平均值 $m_{15}(n=15)$;
- c) 标准偏差 $s_{15}(n=15)$ 。

$$s_{15} = \sqrt{\frac{\sum (x_i - m_{15})^2}{14}} \quad \text{B.1}$$

如果所有性能满足公式 (B.2) 给定的条件则该试验批符合要求。

$$m_{15} - 2.33 \times s_{15} \geq f_k \quad \text{B.2}$$

式中：

f_k —要求的特征值；

2.33—当 $n=15$ ，90%置信水平（ $1-a=0.90$ ），不合格率 5%（ $p=0.95$ ）时验收系数 k 的值。
如果上述条件不能满足，系数 k' 由试验结果确定。

$$k' = \frac{m_{15} - f_k}{s_{15}} \quad \text{B.3}$$

式中 $k' \geq 2$ 时，试验可继续进行。在此情况下，应从该试验批的不同根钢筋上切取 45 个试样进行试验，这样可得到总计 60 个试验结果（ $n=60$ ）。

如果所有性能满足公式 (B.4) 条件，则应认为该试验批符合要求。

$$m_{60} - 1.93 \times s_{60} > f_k \quad \text{B.4}$$

式中：

1.93—当 $n=60$ ，90%置信水平（ $1-a=0.90$ ），不合格率 5%（ $p=0.95$ ）时验收系数 k 的值。

A.3.2 属性检验

当试验性能规定为最大或最小值时，15 个试样测定的所有结果应符合第 7 章的要求，此时，应认为该试验批符合要求。

当最多有两个试验结果不符合条件时，应继续进行试验，此时，应从该试验批的不同根钢筋上，另取 45 个试样进行试验，这样可得到总计 60 个试验结果，如果 60 个试验结果中最多有 2 个不符合条件，该试验批符合要求。

A.3.3 化学成分

两个试样均应符合 6.1 要求。